



### Конструкция

Зубчатые объемные моноблочные насосы  
Корпус насоса со всасывающими и расположенными на одной и той же оси подающими патрубками с одинаковым диаметром (многорядное исполнение).

### Применение

Для горючих масел и смазочных жидкостей

### Эксплуатационные ограничения

Кинематическая вязкость от 30 мм<sup>2</sup>/с (4°E) до 120 мм<sup>2</sup>/с (15°E).  
Температура жидкости не более 90°С.  
Температура окружающего воздуха не более 40°С.  
Манометрическая высота всасывания не более 4 м.  
Непрерывный режим эксплуатации.

### Электродвигатель

Асинхронный четырехполюсный электродвигатель, частота 50 Гц  
(число оборотов  $n = 1450$  в мин.)  
I 25/4, IR 25/4, IRR 25/4E: трехфазный - 230/400 В  $\pm 10\%$   
IM25/4: монофазный 230 В  $\pm 10\%$   
Изоляция класса "F".  
Защитное устройство IP 54.  
Конструкция в соответствии со стандартом IEC 34.

### Конструкционные материалы

Составная часть	Материал
Корпус насоса	Чугун GJL 200 EN 1561
Зубчатые колеса	Сталь 18 Ni Cr Mo 5 UNI 8550
Валы	Сталь 18 Ni Cr Mo 5 UNI 8550
Радиальное уплотнение вала	Viton

### Специальные исполнения под заказ

- для работы под другими напряжениями
- для работы с частотой 60 Гц
- с защитным устройством IP 55
- для работы в среде с более высокой температурой

### Тех. характеристики $n \approx 1450$ об./мин.

	3 ~ 230 V 400 V		1 ~ 230 V		P <sub>1</sub>	P <sub>2</sub>		n	Q	m <sup>3</sup> /h l/min	0,6 10
	A	A	A	kW		kW	HP				
I 25/4E	1,4	0,8	IM 25/4E	2,1	0,4	0,25	0,34	1450	Δp bar	2 2,5 5	
IR 25/4E	2,1	1,2				0,37	0,5	1450			
IRR 25/4E	3,3	1,9				0,75	1	1450			

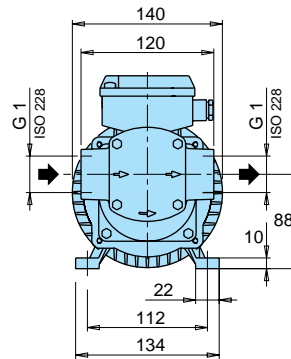
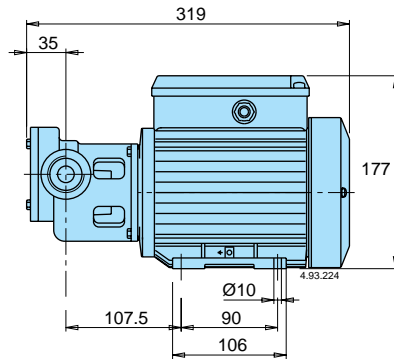
P<sub>1</sub> Макс. потребляемая мощность.

Δp Дифференциальное давление.

P<sub>2</sub> Номинальная мощность двигателя

### Размеры и вес

**I 25/4 E:** 10,9 kg  
**IM 25/4 E:** 11 kg  
**IR 25/4 E:** 10,8 kg



**IRR 25/4E:** 16 kg

