



Конструкция

Погружные многоступенчатые насосы, выполненные из нержавеющей хромоникелевой стали, крышка двигателя - из латуни. Гидравлическая часть внизу и двигатель сверху, охлаждается перекачиваемой водой для обеспечения надежной работы даже при частично погруженном насосе.

Двойное уплотнение на валу с вставленной масляной камерой. Фильтр на всасывании предотвращает попадание внутрь твердых тел диаметром более 2,5 мм.

Применение

Водоснабжение из скважин, ванн или резервуаров. Использование в быту, промышленности, садоводстве и для ирригации. Утилизация дождевой воды.

Эксплуатационные ограничения

Максимальная температура жидкости: 35°C.
Минимальный внутренний диаметр колодца: 132 мм.
Глубина погружения: мин. 100 мм, макс. 20 м (с кабелем соответствующей длины).

Электродвигатель

Двухполюсный асинхронный двигатель, 50 Гц (скорость вращения - 2900 об./мин.)

MXS : трехфазный 230 В (10%);
трехфазный 400 В (10%).

MXSM : монофазный 230 В (10%) с термозащитным устройством.

Конденсатор в блоке управления.

Насос с поплавковым выключателем (по требованию)

Кабель: длина 15 м, 4 G 1 мм², тип H07RN-F.

Изоляция класса "F".

Защита IP 68 (для непрерывной работы в погруженном положении).

Обмотка сухая с тройной пропиткой, устойчивой к влаге.

Исполнение в соответствии со стандартом EN 60335-2-41 (CEI 61-69).

Специальные исполнения под заказ

- для работы под другими напряжениями

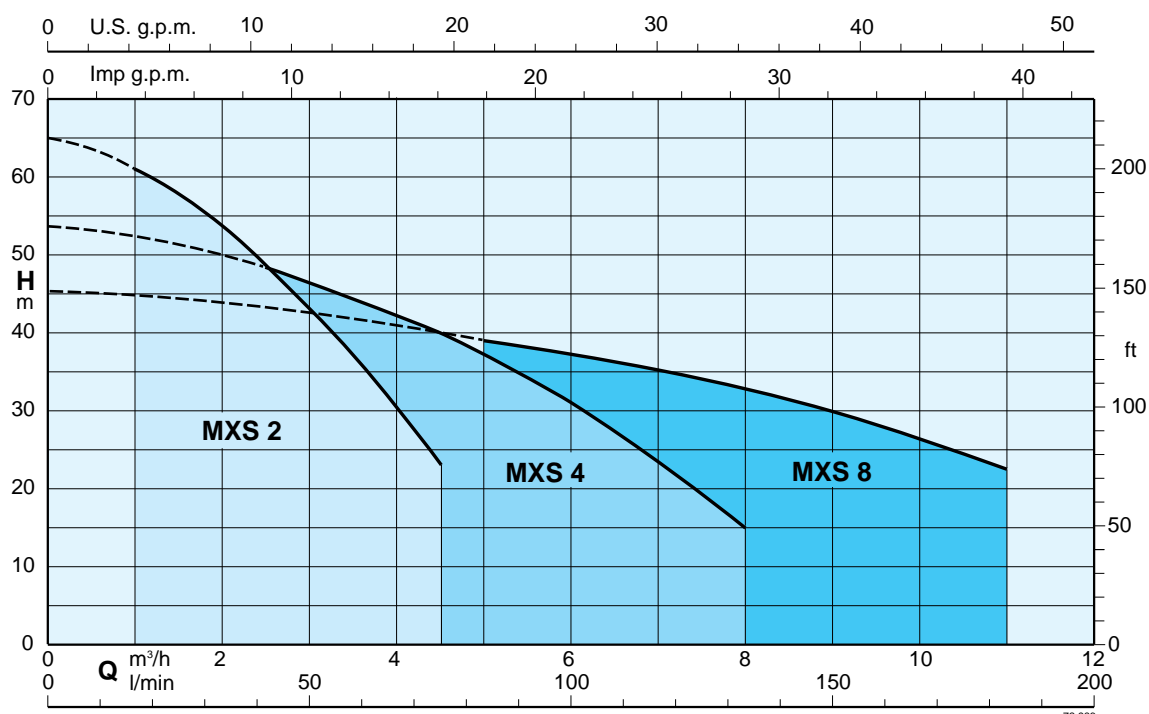
- для работы с частотой 60 Гц

- длина кабеля 20 м

Конструкционные материалы

Составная часть	Материал
Наружный кожух	Хромоникелевая сталь 1.4301 EN 10088 (AISI 304)
Фильтр на всасывании	
Корпус ступеней	
Рабочее колесо	
Крышка маслян. камеры	
Распорная втулка	
Кожух двигателя	
Вал	Хромоникелевая сталь 1.4305 EN 10088 (AISI 303)
Крышка двигателя	Латунь P- Cu Zn 40 Pb 2 UNI 5705
Верх. механич. уплотнение	Стеатит, уголь, NBR
Нижнее механ. уплотнение	Алюмооксидная керамика, Карбид кремния, NBR
Смазка для уплотнения	Белое масло для пищевого и медицинского использования

Область применения $n \approx 2900$ об./мин.



Тех. характеристики $n \approx 2900$ об./мин.

3 ~	230 V		400 V	1 ~	230 V		Конденсатор	P ₁			P ₂			Q									
	A	A			A	μF		V	kW	kW	HP	kW	HP		m ³ /h	0	1	1,5	2	2,5	3	3,5	4
MXS 203	2,4	1,4		MXSM 203	3,5	20	450	0,8	0,55	0,75					0	16,6	25	33,3	41,6	50	58,3	66,6	75
MXS 204	2,7	1,6		MXSM 204	4,1	20	450	0,85	0,55	0,75					33	31	29,5	27,5	25	22	19	16	12
MXS 205	3,3	1,9		MXSM 205	5	20	450	1,1	0,75	1					44	41,5	39,5	36,5	33,5	29,5	25,5	21	16
MXS 206	3,8	2,2		MXSM 206	6	25	450	1,3	0,9	1,2					53	49,5	47	44	40	35	30	25	19
															65	61	58	54	49	43	37	30,5	23

3 ~	230 V		400 V	1 ~	230 V		Конденсатор	P ₁			P ₂			Q										
	A	A			A	μF		V	kW	kW	HP	kW	HP		m ³ /h	0	2,5	3	3,5	4	4,5	5	6	7
MXS 404	3,8	2,2		MXSM 404	6	25	450	1,3	0,9	1,2					0	41,6	50	58,3	66,6	75	83,3	100	116	133
MXS 405	4,5	2,6		MXSM 405	7	25	450	1,55	1,1	1,5					43	39	38	36,5	34,5	33	30,5	25,5	19,5	13
															53	48	46,5	45	42,5	40	37,5	31	24	15

3 ~	230 V		400 V	1 ~	230 V		Конденсатор	P ₁			P ₂			Q									
	A	A			A	μF		V	kW	kW	HP	kW	HP		m ³ /h	0	5	6	7	8	9	10	11
MXS 803	4,5	2,6		MXSM 803	7	25	450	1,55	1,1	1,5					0	83,3	100	116	133	150	166,6	183,3	
MXS 804	6,6	3,8								1,5	2				34,5	29,5	28	26,5	24,5	22,5	20	16,5	
															45,5	39	37	35	32,5	30	26,5	22,5	

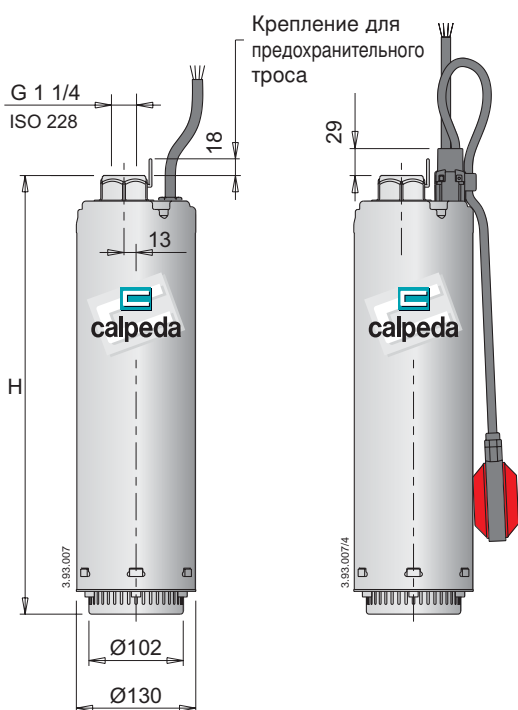
P₁ Максимальная потребляемая мощность.

Результаты испытаний с холодной чистой водой, без газа.

P₂ Номинальная мощность двигателя.

Допуски согласно стандарта ISO 9906, приложение "A".

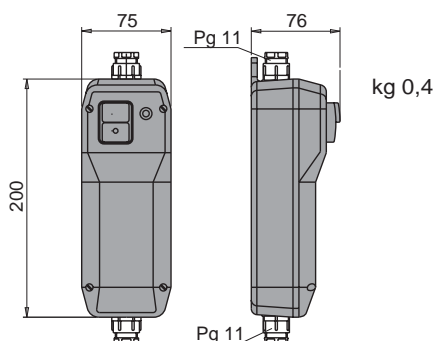
Размеры и вес



Насос с поплавковым выключателем (по требованию)
MXSM 203CG
MXSM 204CG
MXSM 205CG
MXSM 206CG
MXSM 404CG
MXSM 405CG

Вес при длине кабеля 15 м

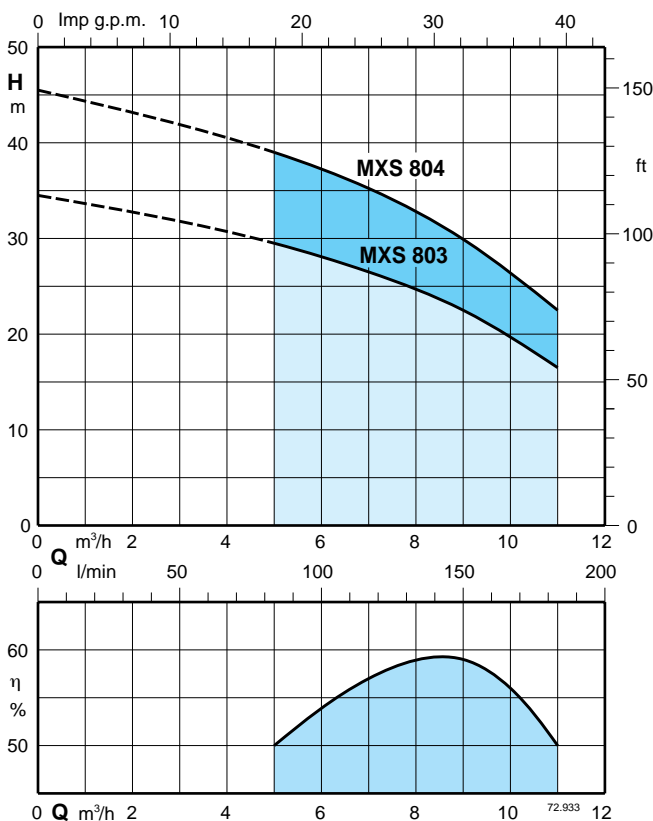
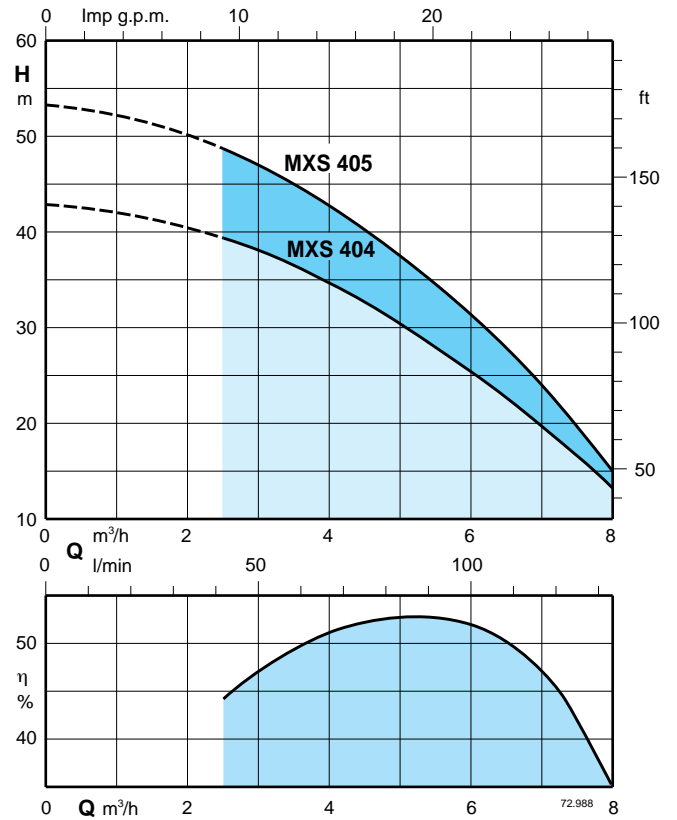
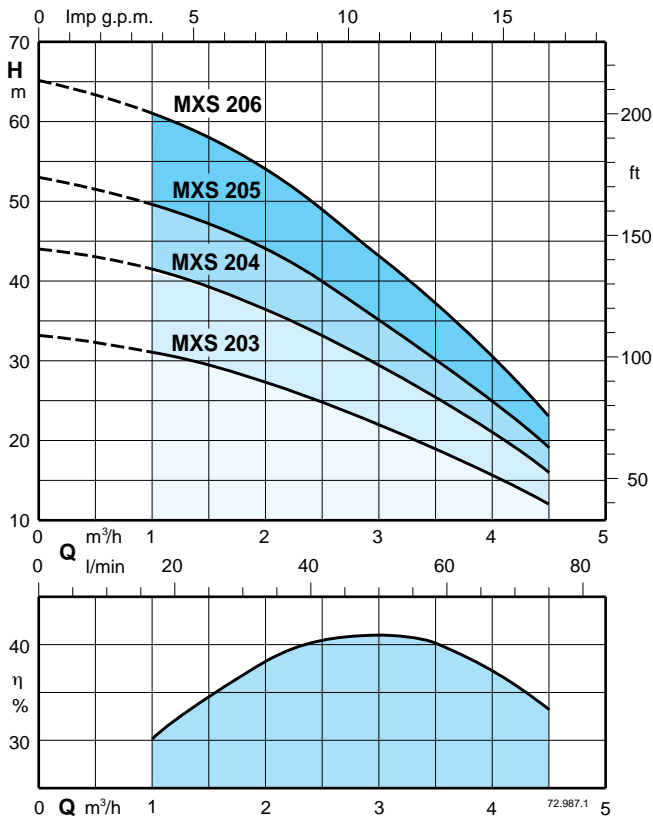
Насосы	H мм	kg	
		MXS	MXSM
MXS 203 - MXSM 203	448	12,9	13,9
MXS 204 - MXSM 204	448	13,1	14,1
MXS 205 - MXSM 205	472	13,6	15,2
MXS 206 - MXSM 206	496	14,9	16,4
MXS 404 - MXSM 404	448	14,0	15,6
MXS 405 - MXSM 405	472	14,5	16,0
MXS 803 - MXSM 803	472	14,1	15,7
MXS 804	472	16,3	



Коробка управления для монофазных насосов

Насосы	Коробка управления	Конденсатор	
MXSM 203	QM 11	20 μF	450 V
MXSM 204			
MXSM 205			
MXSM 206	QM 12	25 μF	450 V
MXSM 404			
MXSM 405			
MXSM 803			

Характеристические кривые $n \approx 2900$ об./мин.



Вид в разрезе

■ Экономичная установка

Погружение, без всасывающей трубы и клапанов. Фильтр на всасывании цилиндрический, диаметр меньше, чем у насоса, позволяет свободно осуществлять всасывание даже из скважин с минимальным диаметром 132 мм или, благодаря жесткой структуре из нержавеющей стали, держать насос на плоском дне ванны в рабочем состоянии при минимальном уровне воды 100 мм.

■ Низкий уровень шума

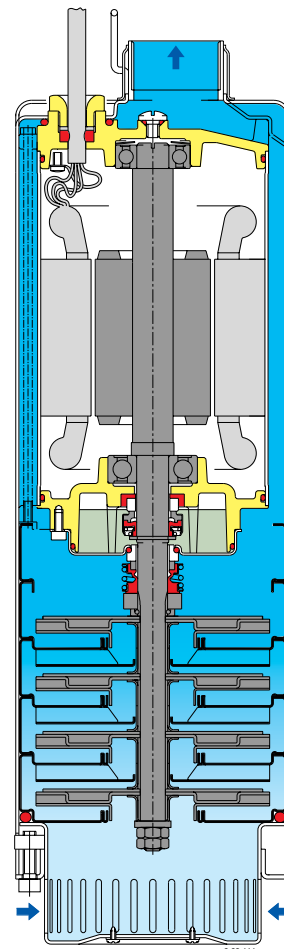
Конструкция гидравлических частей, водяной поток вокруг двигателя и погруженное положение насоса обеспечивают бесшумную работу.

■ Надежность и экологичность

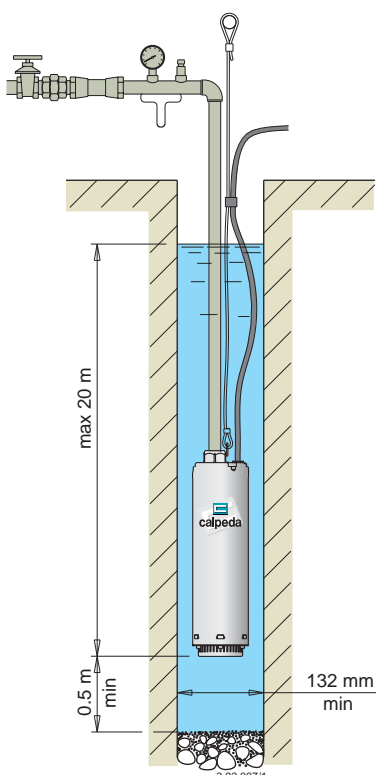
Гидравлические части изготовлены из нержавеющей стали, штампованного холодным способом, а крышки двигателя из латуни. Единственный насос данного типа, изготовленный без использования пластмассы.

■ Большая безопасность

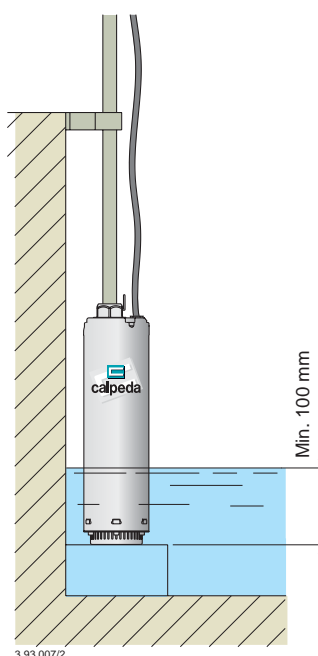
При погруженном насосе, нет опасности работы вхолостую и замораживания. Пуск без необходимости наполнения и проблем со всасыванием. Двойное уплотнение на валу с установленной масляной камерой обеспечивает защиту двигателя от попадания воды и дополнительную защиту от работы вхолостую.



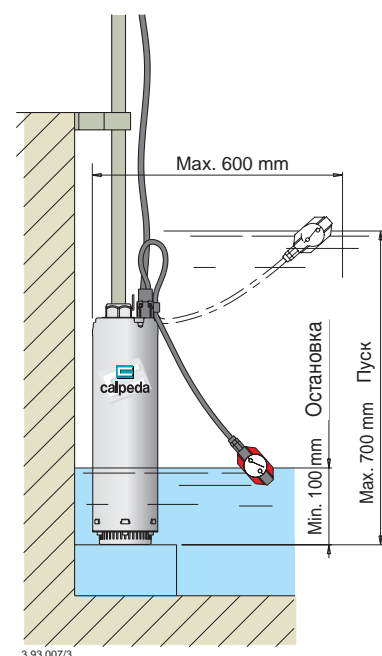
Установка



Насос в подвешенном положении



Насос в положении "стоя"



Насос с поплавковым выключателем (по требованию)