

Конструкция

Центробежные насосы с одним рабочим колесом с осевым всасыванием на основании.

Номинальные тех. характеристики и основные размеры в соответствии со стандартом EN 733.

Конструкция со съемной задней частью для облегчения и ускорения установки и демонтажа.

Номинальная частота вращения (50 Гц): **N** = 2900 об./мин.,
N4 = 1450 об./мин.

Растробы: Фланцы PN 10, EN 1092-2.

Контрфланцы (по требованию)

Размеры	Фланцы
от 32-160 до 50-250	Резьбовые фланцы PN 16 UNI 2247
от 65-125 до 150-400	Фланцы, свариваемые внахлестку по стандарту PN 10 UNI 2277, UNI 2278

Уплотнение на валу

механическое уплотнение стандартного типа согласно ISO 3069.
сальниковое уплотнение (по требованию)

Применение

Перекачка чистых жидкостей, не содержащих абразивных примесей и не агрессивных для материалов, из которых изготовлен насос (содержание твердых частиц максимум 0,2%).
Водоснабжение.

Использование в установках теплоснабжения, кондиционирования, охлаждения и циркуляции.

Использование в бытовой и промышленной сфере, в сельском хозяйстве.

Работа в противопожарных установках.

Ирригация.

Эксплуатационные ограничения

Температура жидкости от -10°C до +90°C.

Температура окружающего воздуха не более 40°C.

Манометрическая высота всасывания не более 7 м.

Максимально допустимое конечное давление в корпусе насоса: 10 бар.

Максимально допустимая частота вращения - см. таблицу далее.

Двигатель-насосный агрегат

Насосы серии N, N4 соединены с электродвигателем стандартного типа конструкции типа В3 (IEC 72): защитное устройство типа IP 55, трехфазный, 400 В, 50 Гц, на опорной плите с эластичной соединительной частью, имеющей защитный кожух.

Специальные исполнения под заказ

- дополнительная опора для несущего корпуса
- специальное мех. уплотнение
- вал насоса из хромоникелемолибденовой стали AISI 316
- для жидкости и окружающей среды с повышенной или пониженной температурой
- двигатель с другими типами защиты
- исполнение с взрывозащищенным двигателем согласно Директиве 94/9/CE (ATEX)
- двигатель для работы с другими напряжениями
- для работы с частотой 60 Гц

Конструкционные материалы

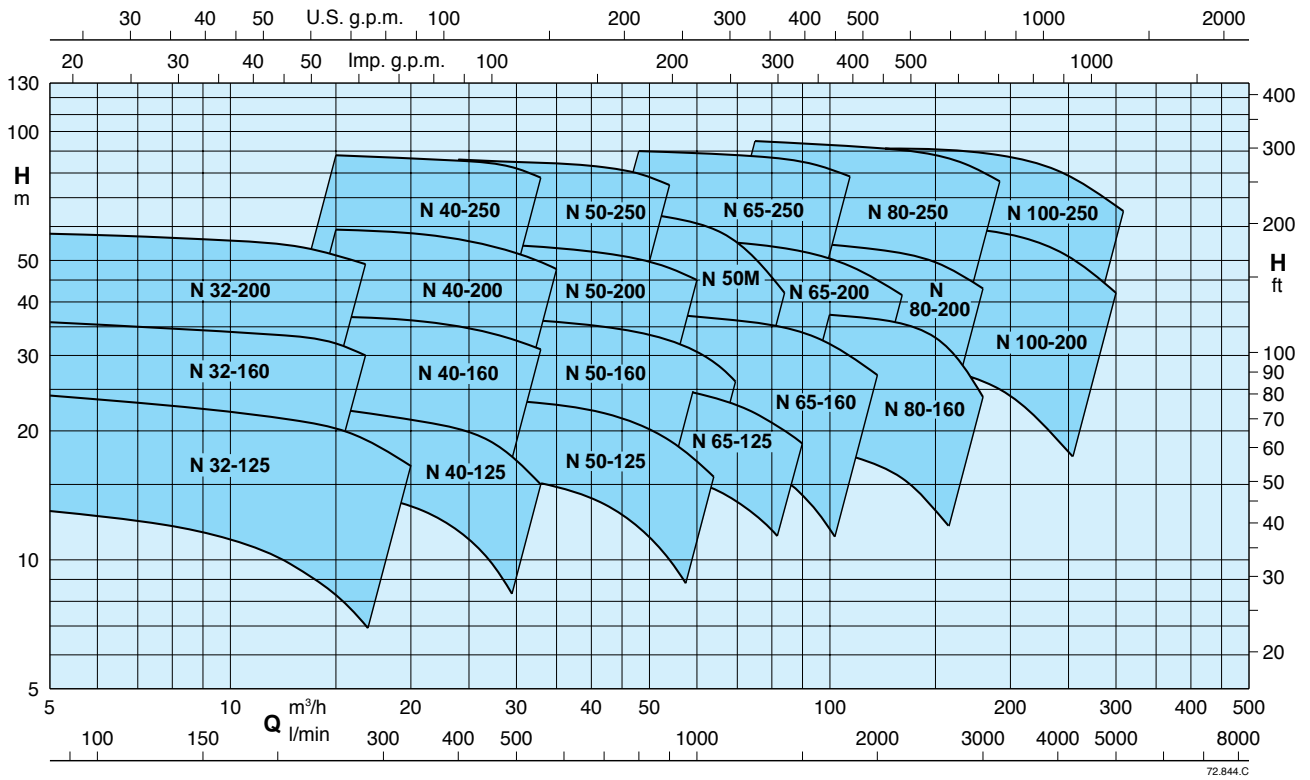
Составная часть	Мех. уплотнение	Сальниковое уплотнение
Корпус насоса Крышка корпуса	Чугун GJL 200 EN 1561	
Рабочее колесо	Чугун GJL 200 EN 1561 Латунь P-Cu Zn 40 Pb 2 UNI 5705 для мод. 32-125, 32-160, 32-200, 40-200	
Вал	Хромовая сталь 1.4104 EN 10088 AISI 430	Углеродистая сталь C 40 UNI 7845
Защитный кожух вала	—	Бронза G-Cu Sn5 Zn5 Pb5 UNI 7013 с хромиров. поверхностью
Мех. уплотнение	Уголь - керамика - NBR	—
Контрфланцы	Сталь Fe 430B UNI 7070	



Центробежные насосы с осевым всасыванием по стандартам EN 733



Область применения $n = 2900$ об./мин.



Допуски согласно стандарта ISO 9906, приложение "А".

Тех. характеристики $n = 2900$ в мин.

Насос	Двигатель	P ₂ kW	Q		H m															
			m³/h	l/min	6,6	7,5	8,4	9,6	10,8	12	13,2	15	16,8	18,9	21	24	27	30	33	37,8
N 32-125F	- 71 B2	0,55	12,5	12,5	12	11,5	11	10,5	9,5	8	6*									
N 32-125D	- 80 A2	0,75	18	18	17,5	17	16,5	16	15,5	14	12,5*	11*	8,5*							
N 32-125A	- 80 B2	1,1	23	23	22,5	22	21,5	21	20,5	19,5	18*	16*	14*	10*						
N 32-125S	- 90 S2	1,5	23,5	23,5	23	22,5	22	21,5	21	20,5	19*	18,5*	16,5*	13*						
N 32-160B	- 90 L2	2,2	29,5	29,5	29	28,5	27,5	27	26	25*	22,5*	20*	17,5*	12,5*						
N 32-160A	- 90 L2	2,2	35,5	35,5	35	34,5	34	33,5	33	32*	30*	28*	25*	21*	15*					
N 32-200D	- 90 L2	2,2	37,5	37	36	35	34	33	32	30	27*	22*								
N 32-200C	- 100 L2	3	44,5	44	43,5	43	42	41	40	38,5	36*	32*								
N 32-200A	- 112 M2	4	57	56,5	56	55,5	54,5	53,5	52,5	51	49*	46*								
N 40-125F	- 80 B2	1,1								14,5	14	13,5	13	11,5	10	8*				
N 40-125C	- 90 S2	1,5								18	17,5	17	16,5	15,5	14	12	10*			
N 40-125A	- 90 L2	2,2								22,5	22	21,5	21	20	19	17,5	15,5	12*		
N 40-160C	- 90 L2	2,2								26	25,5	25	24	23	21	18,5	16*			
N 40-160B	- 100 L2	3								31,5	31	30,5	30	29	27,5	25,5	23*	19*		
N 40-160A	- 112 M2	4								37	36,8	36,3	36	35	34	32,5	31*	25*		
N 40-200C	- 112 M2	4								44	43	42	41	39	36,5	34*	4,0*	4,17		
N 40-200B	- 132 SA2	5,5								51,5	51	50	49	48	46	43,5	40,5			
N 40-200AR	- 132 SA2	5,5								55	54,5	54	53	51	49					
N 40-200A	- 132 SB2	7,5								59	58,5	58	57,5	56	54	52	49	45	40*	
N 40-250C	- 132 MA2	9,2								63,5	63	62,5	61,5	60	58*	55,5*	52*			
N 40-250B	- 160 MA2	11								71,5	71	70,5	69,5	68	65,5*	65*	62			
N 40-250A	- 160 MB2	15								88	87,5	87	86,5	85,5	84*	82*	78*			

P₂ Номинальная мощность двигателя

P₃ Мощность, потребляемая насосом

H Общая высота напора в м

* Максимальная высота всасывания 1-2 м

Тех. характеристики n = 2900 об./мин.

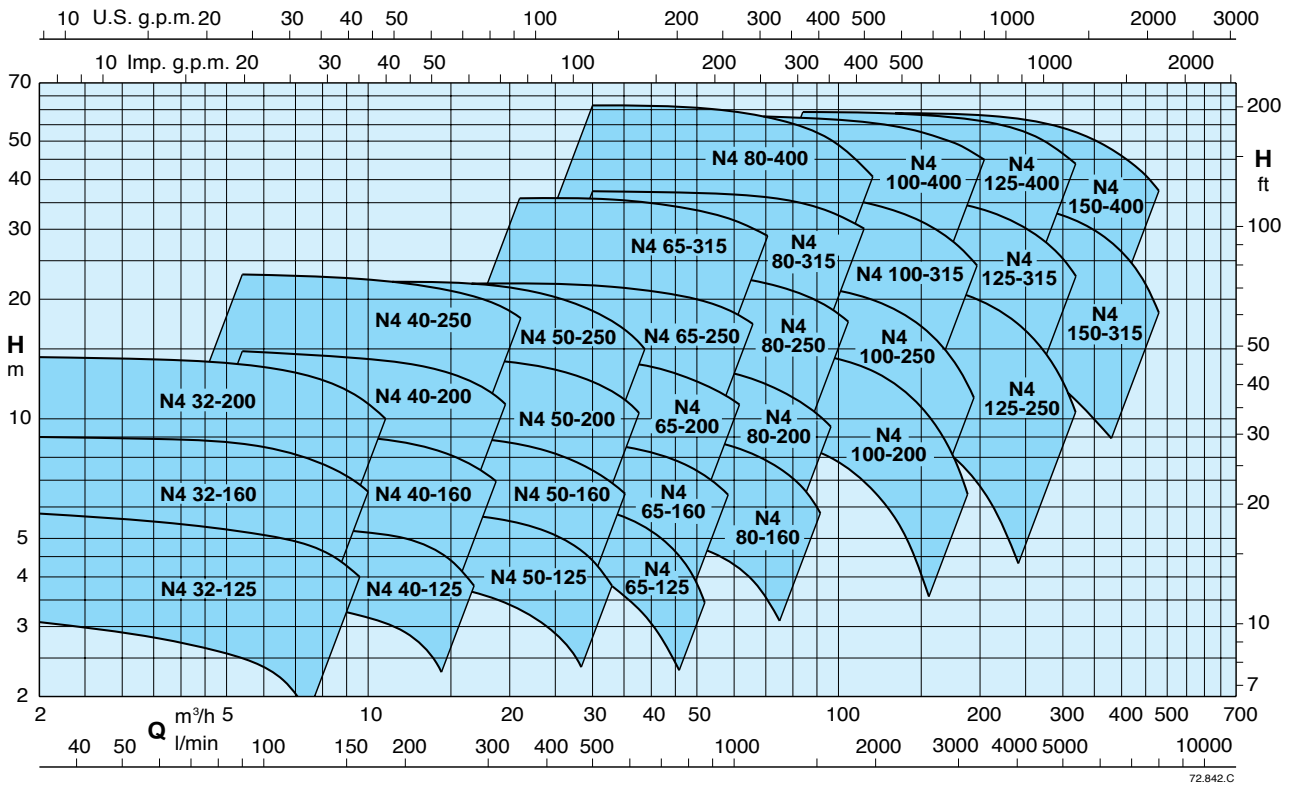
4

Насос	Двигатель	P ₂ kW	Q m ³ /h		24	27	30	33	37,8	42	48	54	60	66	75	84	96	108	120	132	
			Q l/min		400	450	500	550	630	700	800	900	1000	1100	1250	1400	1600	1800	2000	2200	
N 50-125F	- 90 L2	2,2					15,5	15	14,5	13,5	12	10*	8*	6*							
N 50-125D	- 100 L2	3					18,5	18	17,5	16,5	15,5	13,5*	11,5*	9,5*							
N 50-125A	- 112 M2	4					23,5	23	22,5	22	20,5	19*	17,5*	15*	12*						
N 50-160B	- 132 SA2	5,5					31	30,5	30	29	27,5	25,5*	23,5*	21*	17*						
N 50-160A	- 132 SB2	7,5					36,5	36	35,5	35	34	32,5	30,5*	28*	23*						
N 50-200B	- 132 MA2	9,2	48	47,5	47	46,5	45,5	44,5	43*	41*	37*										
N 50-200A	- 160 MA2	11	55	55	54,5	54	53	52	50,5*	48*	45*										
N 50-250C	- 160 MA2	11	60,5	59,5	58,5	57,5	55	52	47*	40*											
N 50-250B	- 160 MB2	15	71	70,5	70	69,5	68	66,5	64*	60*											
N 50-250A	- 160 L2	18,5	86	85,5	85	84,5	84	82,5	80*	75*											
N 50M/E	- 160 MA2	11			48	47,5	47	46	45	43	40	37	32	24							
N 50M/D	- 160 MB2	15			57	56,5	56	55	53	51	48	44,5	41,5	37	25*						
N 50M/C	- 160 L2	18,5			68	67,5	67	66,5	65	63	61	58	51,5	42*							
N 65-125E	- 112 M2	4						18	17,5	17	16,5	16	15	13,5*	11*	8*					
N 65-125C	- 132 SA2	5,5						22	21,5	21	20,5	20	19,5	18	15,5*	12,5*					
N 65-125A	- 132 SB2	7,5						26	25,5	25	24,5	24	23,5	22	20*	17*					
N 65-160E	- 132 SA2	5,5									20	19,5	19	18,5	17	15	13*	10*			
N 65-160D	- 132 SB2	7,5									26	25,5	25	24,5	23,5	22	20*	16,5*		13*	
N 65-160C	- 132 MA2	9,2									30	29,5	29	28,5	28	26,5	24,5*	21,5*	18*		
N 65-160B	- 160 MA2	11									33,5	33	32,5	32	31	30	28*	25,5*	22*		
N 65-160A	- 160 MB2	15									38	37,5	37	36,5	36	35	33*	30,5*	27*		
N 65-200C	- 160 MB2	15									44	43,5	43	42,5	41	39,5	37,5*	35*	31*	27*	
N 65-200B	- 160 L2	18,5									50	49,5	49	48,5	47,5	46,5	44,5*	42*	39*	35*	
N 65-200A	- 180 M2	22									56,5	56	55,5	55	54,5	53,5	51*	48,5*	45,5*	41,5*	
N 65-250C	- 180 M2	22									64	63,5	63	61,5*	60*	57,5*	54,5*	50*			
N 65-250B	- 200 LA2	30									79,5	79	78,5	78*	77*	75*	72*	67*			
N 65-250A	- 200 LB2	37									90	89,5	89	88,5*	87,5*	86*	83,5*	78,5*			

Насос	Двигатель	P ₂ kW	Q m ³ /h		60	66	75	84	96	108	120	132	150	168	180	192	210	240	270	300	
			Q l/min		1000	1100	1250	1400	1600	1800	2000	2200	2500	2800	3000	3200	3500	4000	4500	5000	
N 80-160E	- 132 SB2	7,5					20	19,3	18,5	17,5*	16,5*	15,5	13*								
N 80-160D	- 132 MA2	9,2					23	22,5	22	21*	19,5*	18*	15*								
N 80-160C	- 160 MA2	11					27,5	27	26,5	25,5*	24,5*	23*	20*	16							
N 80-160B	- 160 MB2	15					34	33,5	33	32,5*	32*	31*	28*	23*	18*						
N 80-160A	- 160 L2	18,5					38,5	38	37,5	37*	36,5*	36*	33*	29*	24*						
N 80-200B	- 180 M2	22					46,5	46	45,5	44,5	43,5*	42*	39*	35,5*	32*						
N 80-200A	- 200 LA2	30					56	55,5	55	54	53*	52*	49,5*	46*	43*						
N 80-250E	- 180 M2	22					51	50	48,5	46,5	44,5*	42*	38*	33*	29*						
N 80-250D	- 200 LA2	30					65	64	62,5	61	59*	56,5*	53*	49*	45,5*	41*					
N 80-250C	- 200 LB2	37					73,5	73	72	70,5	69*	67*	63*	59*	55,5*	51,5*					
N 80-250B	- 225 M2	45					84	83,5	82,5	81,5	80*	78*	74,5*	70,5*	67*	63*					
N 80-250A	- 250 M2	55					95	94,5	93,5	92,5	91,5*	90*	87,5*	84*	80,5*	76,5*					
N 100-200E	- 160 L2	18,5								30	29,5	29	28	27	26*	25*	23*	19*			
N 100-200D	- 180 M2	22								36	35,5	35	34	33	32*	31*	29*	24,5*	19*		
N 100-200C	- 200 LA2	30								45	44,5	44	43,5	42,5	41,5*	40,5*	39*	34,5*	29*	22°	
N 100-200B	- 200 LB2	37								54	53,5	53	52,5	51,5	50,5*	49,5*	48*	44*	38,5*	32°	
N 100-200A	- 225 M2	45								61,5	61	60,5	60	59,5	58,5*	57*	56,5*	53*	48*	42°	
N 100-250B	- 250 M2	55								73,5	73	72,5	71,5	70	68,5*	67*	65*	61*	55,5*	48,5°	
N 100-250A	- 280 S2	75								91	90,5	90	89,5	88,5	88*	87*	85*	81*	75*	67°	

P₂ Номинальная мощность двигателя P₃ Мощность, потребляемая насосом H Общая высота напора в м * Максимальная высота всасывания 1-2 м ° Минимальный положительный напор 1 м

Область применения $n = 1450$ об./мин.



Допуски согласно стандарта ISO 9906, приложение "A".

Тех. характеристики $n = 1450$ об./мин.

Насос	Двигатель	P ₂ kW	Q m³/h															
			2,4	3	3,6	4,2	4,8	5,4	6	6,6	7,5	8,4	9,6	10,8	12	13,2		
			Q l/min															
			40	50	60	70	80	90	100	110	125	140	160	180	200	220		
N4 32-125F	- 71 A4	0,25	3 0,04	2,9 0,047	2,8 0,051	2,7 0,055	2,6 0,059	2,5 0,063	2,4 0,067	2,2 0,07	1,8 0,075	1,5 0,08						
N4 32-125D	- 71 A4	0,25	4,6 0,07	4,5 0,075	4,4 0,08	4,3 0,085	4,2 0,09	4,1 0,095	4 0,1	3,8 0,105	3,5 0,115	3,2 0,12	2,6 0,13	2 0,13				
N4 32-125A	- 71 A4	0,25	5,7 0,09	5,6 0,1	5,5 0,11	5,4 0,115	5,3 0,12	5,2 0,125	5,1 0,13	5 0,135	4,8 0,145	4,5 0,15	4 0,16	3,3 0,17				
N4 32-160B	- 71 B4	0,37	7,6 0,13	7,5 0,14	7,4 0,15	7,3 0,16	7,2 0,17	7,1 0,18	6,9 0,19	6,7 0,2	6,3 0,21	5,9 0,215	5,2 0,23	4,2 0,235				
N4 32-160A	- 71 B4	0,37	9 0,17	8,95 0,18	8,9 0,19	8,8 0,2	8,7 0,21	8,6 0,22	8,5 0,23	8,3 0,24	7,9 0,26	7,5 0,275	6,8 0,29	6 0,305	5,1* 0,315			
N4 32-200B	- 80 A4	0,55	12,5 0,28	12,4 0,3	12,3 0,315	12,2 0,33	12 0,345	11,8 0,36	11,6 0,375	11,2 0,39	10,6 0,41	10 0,43	8,9 0,455	7,6 0,48	6,2* 0,5	4,7* 0,515		
N4 32-200A	- 80 B4	0,75	14,3 0,35	14,2 0,375	14,1 0,4	14 0,42	13,9 0,44	13,7 0,46	13,5 0,48	13,3 0,5	12,9 0,525	12,3 0,55	11,3 0,585	10,2 0,61	8,9* 0,635	7,5* 0,655		

POMPE	MOTEUR	P ₂ kW	Q m³/h															
			5,4	6	6,6	7,5	8,4	9,6	10,8	12	13,2	15	16,8	18,9	21	24	27	
			Q l/min															
			90	100	110	125	140	160	180	200	220	250	280	315	350	400	450	
N4 40-125F	- 71 A4	0,25	3,7 0,104	3,6 0,108	3,5 0,112	3,4 0,117	3,3 0,122	3,2 0,129	3,1 0,135	2,9 0,14	2,5 0,145	2 0,15						
N4 40-125C	- 71 B4	0,37	4,5 0,13	4,4 0,135	4,3 0,14	4,2 0,147	4,1 0,153	4 0,16	3,9 0,165	3,8 0,175	3,5 0,184	3 0,193	2,4 0,2					
N4 40-125A	- 71 B4	0,37	5,7 0,16	5,6 0,17	5,5 0,18	5,4 0,19	5,3 0,2	5,2 0,21	5,1 0,22	5 0,23	4,7 0,24	4,4 0,26	3,8 0,27					
N4 40-160C	- 71 B4	0,37	6,9 0,18	6,85 0,19	6,8 0,2	6,7 0,22	6,6 0,24	6,5 0,26	6,3 0,28	6 0,29	5,7 0,3	5,1 0,315	4,4 0,315	3,5 0,315				
N4 40-160B	- 80 A4	0,55	7,9 0,24	7,85 0,25	7,8 0,26	7,75 0,28	7,7 0,3	7,6 0,32	7,5 0,34	7,3 0,355	7 0,37	6,5 0,4	5,9 0,415	5,1 0,43	4,2 0,44			
N4 40-160A	- 80 B4	0,75	9,3 0,31	9,25 0,32	9,2 0,33	9,15 0,35	9,1 0,37	9 0,395	8,9 0,42	8,8 0,445	8,5 0,465	8,1 0,5	7,6 0,52	6,9 0,55	6,1 0,57			
N4 40-200B	- 90 S4	1,1	13 0,51	12,9 0,53	12,8 0,54	12,7 0,57	12,6 0,6	12,4 0,63	12,2 0,66	12 0,68	11,5 0,71	10,8 0,75	10 0,78	8,6 0,81	7 0,83			
N4 40-200A	- 90 S4	1,1	14,8 0,59	14,7 0,6	14,6 0,61	14,5 0,64	14,4 0,67	14,2 0,71	14 0,74	13,8 0,77	13,6 0,8	13 0,85	12,2 0,9	11,3 0,94	10 0,97			
N4 40-250C	- 90 L4	1,5	16,4 0,74	16,3 0,77	16,2 0,79	16 0,83	15,8 0,86	15,6 0,91	15,3 0,96	15 1	14,5 1,04	13,8 1,11	12,8 1,17	11,3 1,24	9,4 1,29	5,2* 1,38		
N4 40-250B	- 100 LA4	2,2	21,3 1,01	21,2 1,04	21,1 1,07	20,9 1,12	20,8 1,16	20,6 1,25	20,3 1,29	20 1,35	19,7 1,41	19,1 1,51	18,4 1,6	17,3 1,69	16 1,79	13* 1,91	9,5* 2	
N4 40-250A	- 100 LB4	3	23,1 1,15	23 1,18	22,9 1,21	22,8 1,26	22,7 1,3	22,5 1,36	22,2 1,42	21,9 1,48	21,6 1,54	21 1,63	20,3 1,72	19,3 1,83	18 1,93	15,5* 2,1	12,2* 2,25	

Тех. характеристики $n = 1450$ об./мин.

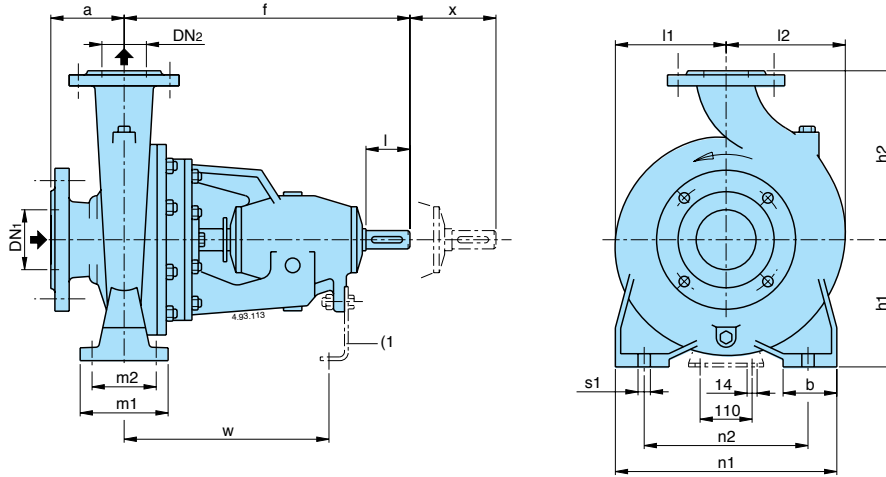
Насос	Двигатель	P ₂ kW	Q m ³ /h	48	54	60	66	75	84	96	108	120	132	150	168	180	192	210	
			Q l/min	800	900	1000	1100	1250	1400	1600	1800	2000	2200	2500	2800	3000	3200	3500	
N4 100-200C - 100 LB4		3	9,4 2,1	9,3 2,2	9,2 2,3	9,1 2,4	8,9 2,5	8,5 2,6	8 2,7	7,3 2,8	6,5 2,85	5,6 2,9	4*						
N4 100-200B - 112 M4		4	12 2,65	11,9 2,8	11,8 2,95	11,7 3,1	11,5 3,3	11,2 3,45	10,7 3,65	10 3,85	9,3 3,95	8,4 4	6,7*	4,5*	3,8				
N4 100-200A - 132 S4		5,5	15,2 3,65	15,2 3,85	15,1 4	15 4,15	14,9 4,4	14,7 4,6	14,3 4,85	13,8 5,1	13,1 5,3	12,2 5,45	10,7*	9*	5,65	7,5*	6*	5,55	
N4 100-250B - 132 MA4		7,5	19,5 4,8	19,5 5	19,4 5,2	19,3 5,4	19 5,75	18,7 6,05	18,2 6,4	17,5 6,7	16,6 7	15,6 7,3	13,8*	11,7*	7,5	10*	8,4*	5,5*	
N4 100-250A - 132 MB4		9,2	22,3 5,5	22,3 5,8	22,2 6,05	22,1 6,25	21,9 6,6	21,7 6,95	21,2 7,35	20,5 7,75	19,8 8,1	18,8 8,35	17,1*	15*	9	13,4*	11,7*	8,9*	
N4 100-315C - 160 M4		11	26,9 6,6	26,9 7	26,8 7,35	26,6 7,65	26,2 8,1	25,7 8,5	24,9 9	23,8 9,5	22,7 9,85	21,3 10,2	18,9*	15,9*	10,9	13,7*	11,3*		
N4 100-315B - 160 L4		15	31,5 7,8	31,5 8,25	31,4 8,65	31,3 9	31,2 9,6	30,8 10,2	30,2 10,9	29,3 11,5	28,2 12,1	26,9 12,6	24,6*	21,8*	13,9	19,8*	17,6*	14*	
N4 100-315A - 180 M4		18,5	36,9 9,7	36,9 10,2	36,8 10,7	36,7 11,2	36,6 11,9	36,4 12,5	36 13,3	35,3 14,1	34,5 14,9	33,4 15,6	31,4*	29*	17,9	27,2*	25,3*	22,2*	
N4 100-400C - 180 L4		22	41,3 11,1	41,2 11,8	41,1 12,5	41 13,2	40,7 14	40,4 14,8	39,8 16	39 17	38 18	36,5 18,9	34*	31*	21	28,7*	26*		
N4 100-400B - 200 L4		30	50,2 15,2	50,1 16	50 16,8	49,9 17,4	49,7 18,4	49,4 19,3	48,8 20,6	48 21,8	47,1 23	46 24,2	44*	41,3*	27	39,5*	37*	33,5*	
N4 100-400A - 225 S4		37	58,2 17,8	58,1 18,75	58 19,7	57,9 20,5	57,8 21,7	57,6 22,9	57,2 24,4	56,3 25,9	55,7 27,4	54,5 28,8	52,7*	50,5*	32,7	49*	47*	44*	

Насос	Двигатель	P ₂ kW	Q m ³ /h	84	96	108	120	132	150	168	180	192	210	240	270	300	330		
			Q l/min	1400	1600	1800	2000	2200	2500	2800	3000	3200	3500	4000	4500	5000	5500		
N4 125-250E - 132 S4		5,5	11 4,2	10,8 4,5	10,5 4,75	10,1 4,95	9,7 5,05	9,1 5,2	8,3 5,35	7,8 5,45	7,2 5,5	6,2 5,55	4,4*						
N4 125-250D - 132 MA4		7,5	14 5,4	13,9 5,7	13,7 5,95	13,4 6,2	13 6,45	12,4 6,75	11,6 7,1	11 7,2	10,4 7,35	9,4 7,4	7,4*	5,1*					
N4 125-250C - 132 MB4		9,2	16,7 6,3	16,6 6,7	16,4 7,1	16,2 7,4	15,9 7,65	15,4 8,05	14,6 8,4	14,1 8,6	13,5 8,75	12,5 9	10,4*	8,2*	5,8*	9,05			
N4 125-250B - 160 M4		11	19,3 7,8	19,2 8,25	19,1 8,7	18,9 9,1	18,7 9,45	18,2 10	17,5 10,35	17 10,6	16,3 10,85	15,3 11,1	13,3*	10,9*	8,2*				
N4 125-250A - 160 L4		15	22,7 9,2	22,7 9,75	22,6 10,3	22,4 10,85	22,2 11,3	21,8 12	21,2 12,6	20,8 12,95	20,1 13,25	19,33 13,75	17,4*	15*	12,4*	9,3*			
N4 125-315C - 180 M4		18,5	27,9 11,5	27,8 12,15	27,7 12,8	27,6 13,4	27,2 14	26,5 14,7	25,6 15,4	24,9 15,8	24 16,2	22,8 16,7	20,2*	17*	13,5*	9,5*			
N4 125-315B - 180 L4		22	31,8 12,75	31,7 13,6	31,6 14,45	31,5 15,3	31,1 15,9	30,6 16,8	29,7 17,7	29,1 18,4	28,5 19	27,3 19,7	24,9*	22*	18,5*	14,3*			
N4 125-315A - 200 L4		30	36,8 15,5	36,8 16,5	36,7 17,5	36,6 18,3	36,4 19,1	35,9 20,4	35,2 21,6	34,7 22,6	34,2 23,1	33,2 24,15	31,6*	28,4*	25,3*	21,6*			
N4 125-400C - 225 S4		37	45,4 19,4	45,3 20,7	45,2 22	45,1 23,3	44,9 24,6	44,4 26,5	43,7 28,2	43 29,3	42 30,2	40 31,4	37*	33*	28,5*	23,5*			
N4 125-400B - 225 M4		45	51,4 22,9	51,3 24,3	51,2 25,7	51,1 27,1	50,9 28,4	50,4 30,35	49,7 32,2	49 33,3	48,2 34,4	46,8 36	44*	40,5*	36*	31,5*			
N4 125-400A - 250 M4		55	59,2 27,8	59,1 29,4	59 30,9	58,9 32,4	58,7 33,9	58,2 36,2	57,7 38,4	57,2 39,8	56,7 41,2	55,7 43,2	53,5*	50,5*	46,5*	42,5*			

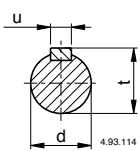
Насос	Двигатель	P ₂ kW	Q m ³ /h	132	150	168	180	192	210	240	270	300	330	360	390	420	450	480	
			Q l/min	2200	2500	2800	3000	3200	3500	4000	4500	5000	5500	6000	6500	7000	7500	8000	
N4 150-315D - 180 M4		18,5	22,8 13,8	22,6 14,5	22,3 15	22 15,4	21,7 15,75	21,1 16,2	20 16,9	18,6 17,6	17 18	15,1 18,35	13 18,45	10,6*	8*				
N4 150-315C - 180 L4		22	25,6 15,6	25,4 16,44	25,1 17,2	24,9 17,65	24,7 18,1	24,2 18,8	23,3 19,7	22 20,6	20,4 21,3	18,5 21,75	16,5 22	14,1*	11,6*	8,9*			
N4 150-315B - 200 L4		30	30,6 19	30,6 20	30,5 21	30,3 21,6	30,1 22,15	29,7 23	29 24,35	27,9 25,7	26,5 26,6	24,9 27,5	23 28,1	20,8*	18,3*	15,4*			
N4 150-315A - 225 S4		37	35,6 23,1	35,6 24,4	35,5 25,7	35,4 26,5	35,3 27,2	35,2 28,3	34,6 30	33,7 31,6	32,5 33,1	31 34,3	29,2 35,4	27,1*	24,7*	21,8*	18,5*		
N4 150-400C - 225 M4		45	45 27,9	44,9 29,65	44,7 31,4	44,5 32,6	44 33,8	43,5 35,3	42,5 37,7	40,5 39,7	38,5 41,3	36 42,7	33,5 43,8	30,5*	27*	23,5*	19,5*		
N4 150-400B - 250 M4		55	50,8 31,4	50,7 33,6	50,5 35,8	50,3 36,9	50 38,2	49,5 40	48,5 42,8	47 45,5	45 47,7	43 49,8	40,5 51,5	38*	35*	32*	28,5*		
N4 150-400A - 280 S4		75	58,8 38,2	58,7 40,7	58,6 42,8	58,5 44,35	58,3 45,7	57,9 48	57,5 51,5	57,2 54,4	56,7 57,1	55,7 59,7	54,5 62	53,5*	50,5*	47*	44*	41*	

P₂ Номинальная мощность двигателя P₃ Мощность, потребляемая насосом H Общая высота напора в м * Максимальная высота всасывания 1-2 м

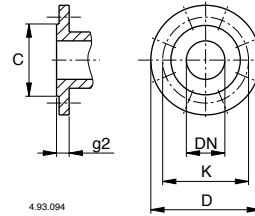
Размеры и вес



Торец вала согласно стандарта ISO 775 Шпонка по стандарту UNI 6604



MM			
d	l	u	t
24 j6	50	8	27
32 k6	80	10	35
42 k6	110	12	45



Фланцы PN 10, EN 1092-2

MM						
DN	C	K	D	Отверстия		g2
				N°	Ø	
32	76	100	140	4	19	18
40	84	110	150	4	19	18
50	99	125	165	4	19	20
65	118	145	185	4	19	20
80	132	160	200	8	19	22
100	156	180	220	8	19	24
125	184	210	250	8	19	24
150	211	240	285	8	23	26
200	266	295	340	8	23	30

N n = 2900 1/min
N4 n = 1450 1/min

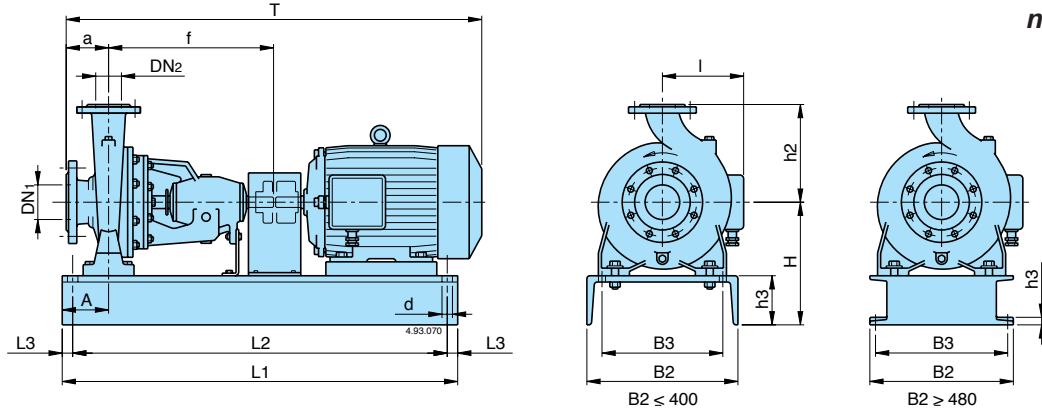
ТИП	MM																kg					
	DN1	DN2	a	f	h1	h2	l1	l2	m1	m2	n1	n2	b	s1	d	w		x				
N, N4 32-125	50	32	80	360	112	140	93	97	100	70	190	140	50	14	24	260	100	30,7				
N, N4 32-160					132	160	120	120			240	190						38,2				
N, N4 32-200					160	180	140	140			240	190						44,8				
N, N4 40-125	65	40	80	360	112	140	100	113	100	70	210	160	50	14	24	260	100	34,1				
N, N4 40-160			132		160	119	119	240			190	40										
N, N4 40-200			160		180	140	140	265			212	48,5										
N, N4 40-250			180		225	175	175	320			250	62,3										
N, N4 50-125	65	50	100	360	132	160	121	137	100	70	240	190	50	14	24	260	100	44				
N, N4 50-160			180		127	141	265	212			45,8											
N, N4 50-200			160		200	140	153	212			212	52,3										
N, N4 50-250			180		225	175	175	320			250	64,4										
N, N4 50-315					180	225	175	175	125	95	320	250	65					66				
N, N4 65-125	80	65	100	360	160	180	134	155	125	95	280	212	65	14	24	260	100	51,6				
N, N4 65-160			200		150	172	320	250			52,5											
N, N4 65-200			180		225	155	175	320			250	60										
N, N4 65-250			200		250	175	190	360			280	95,5										
N, N4 65-315					225	280	220	220	160	120	400	315	80	18	32	340	140	136				
N, N4 80-160	100	80	125	360	225	225	165	193	125	95	320	250	65	14	24	260	140	63				
N, N4 80-200			180		250	170	194	345			280	90,5										
N, N4 80-250			200		280	191	210	400			315	112										
N, N4 80-315			250		315	220	232	400			315	139,5										
N4 80-400 ²⁾	125	80	125	530	280	355	268	268	160	120	435	355	80	18	42	370	140	202				
N, N4 100-200	125	100	140	470	200	280	180	212	160	120	360	280	80	18	32	340	140	102				
N, N4 100-250			225		205	233	400	315			121,5											
N4 100-315			250		315	230	250	400			315	151,5										
N4 100-400			530		280	355	268	280			200	150						500	400	100	22	42
N4 125-250	150	125	140	470	250	355	235	268	160	120	400	315	80	18	32	340	140	140				
N4 125-315			280		247	278	200	150			500	400						100	22	42	370	198
N4 125-400			315		400	280	305	200			150	500						400	100	22	42	370
N4 150-315	200	150	160	530	280	400	260	298	200	150	550	450	100	22	42	370	140	213				
N4 150-400					315	450	295	328			200	150						550	450	100	22	42

1) Дополнительная опора для несущего корпуса (только по требованию)

2) Дополнительный размер

Размеры и вес

n = 2900 об./мин.



Насос	Двигатель	kW	MM														T _≈	l _≈
			DN ₁	DN ₂	a	f	H	h ₂	L ₁	L ₂	L ₃	B ₂	B ₃	A	h ₃	d		
N 32-125	- 71 B2	0,55	50	32	80	360	197	140	780	750	15	240	180	90	85	14	685	110
	- 80 A2	0,75															715	132
	- 80 B2	1,1															740	144
	- 90 S2	1,5															740	144
N 32-160	- 90 S2	1,5	50	32	80	360	217	160	780	750	15	240	180	90	85	14	740	144
	- 90 L2	2,2															765	
	- 100 L2	3															815	
		3															815	
N 32-200	- 90 L2	2,2	50	32	80	360	245	180	780	750	15	240	180	90	85	14	765	144
	- 100 L2	3															815	
	- 112 M2	4															835	
	- 132 SA2	5,5															895	
N 40-125	- 80 B2	1,1	65	40	80	360	197	140	780	750	15	240	180	90	85	14	715	132
	- 90 S2	1,5															740	
	- 90 L2	2,2															765	
		2,2															765	
N 40-160	- 90 L2	2,2	65	40	80	360	217	160	780	750	15	240	180	90	85	14	765	144
	- 100 L2	3															815	
	- 112 M2	4															835	
		4															835	
N 40-200	- 112 M2	4	65	40	100	360	260	180	880	850	15	300	240	100	100	14	855	180
	- 132 SA2	5,5															915	
	- 132 SB2	7,5															915	
		7,5															915	
N 40-250	- 132 MA2	9,2	65	40	100	360	280	225	880	850	15	350	290	100	100	14	955	205
	- 160 MA2	11															1060	
	- 160 MB2	15															1060	
		15															1060	
N 50-125	- 90 L2	2,2	65	50	100	360	217	160	780	750	15	240	180	90	85	14	785	144
	- 100 L2	3															835	
	- 112 M2	4															855	
		4															855	
N 50-160	- 132 SA2	5,5	65	50	100	360	260	180	880	850	15	300	240	100	100	14	915	205
	- 132 SB2	7,5															915	
		7,5															915	
		7,5															915	
N 50-200	- 132 MA2	9,2	65	50	100	360	260	200	880	850	15	300	240	100	100	14	955	205
	- 160 MA2	11															1060	
		11															1060	
		11															1060	
N 50-250	- 160 MA2	11	65	50	100	360	280	225	1020	990	15	350	290	100	100	14	1060	250
	- 160 MB2	15															1100	
	- 160 L2	18,5															1100	
		18,5															1100	
N 50 M	- 160 MA2	11	65	50	100	360	280	225	1020	990	15	350	290	100	100	14	1060	250
	- 160 MB2	15															1100	
	- 160 L2	18,5															1100	
		18,5															1100	
N 65-125	- 112 M2	4	80	65	100	360	260	180	880	850	15	300	240	100	100	14	855	180
	- 132 SA2	5,5															915	
	- 132 SB2	7,5															915	
		7,5															915	
N 65-160	- 132 SA2	5,5	80	65	100	360	260	200	880	850	15	300	240	100	100	14	915	205
	- 132 SB2	7,5															955	
	- 132 MA2	9,2															1060	
	- 160 MA2	11															1060	
N 65-200	- 160 MB2	15	80	65	100	360	280	225	1020	990	15	350	290	100	100	14	1060	250
	- 160 L2	18,5															1100	
	- 180 M2	22															1100	
		22															1100	
N 65-250	- 180 M2	22	80	65	100	470	310	250	1230	1190	20	400	340	130	110	18	1235	270
	- 200 LA2	30															1335	
	- 200 LB2	37															1335	
		37															1335	
N 80-160	- 132 SB2	7,5	100	80	125	360	280	225	880	850	15	350	290	100	100	14	940	205
	- 132 MA2	9,2															980	
	- 160 MA2	11															1085	
	- 160 MB2	15															1125	
N 80-200	- 180 M2	22	100	80	125	470	280	250	1140	1110	15	350	290	100	100	14	1260	270
	- 200 LA2	30															1360	
		30															1260	
		30															1260	
N 80-250	- 180 M2	22	100	80	125	470	310	280	1230	1190	20	400	340	130	110	18	1360	290
	- 200 LA2	30															1360	
	- 200 LB2	37															1360	
		37															1360	
N 80-250	- 225 M2	45	100	80	125	470	385	280	1250	840	205	480	430	90	20	24	1400	320
	- 250 M2	55															1515	
		55															1515	
		55															1515	
N 100-200	- 160 L2	18,5	125	100	125	470	310	280	1230	1190	20	400	340	130	110	18	1235	250
	- 180 M2	22															1260	
	- 200 LA2	30															1260	
	- 200 LB2	37															1260	
N 100-200	- 225 M2	45	125	100	125	470	385	280	1250	840	205	480	430	90	20	24	1400	320
	- 250 M2	55															1530	
	- 280 S2	75															1620	
		75															1620	

Размеры и вес

$n = 1450$ об./мин.

Насос	Двигатель	kW	MM																		
			DN ₁	DN ₂	a	f	H	h ₂	L1	L2	L3	B2	B3	A	h ₃	d	T _≈	l _≈			
N4 32-125	- 71 A4	0,25	50	32	80	360	197	140	780	750	15	240	180	90	85	14	685	110			
	- 71 A4	0,25																			
	- 71 A4	0,25																			
N4 32-160	- 71 B4	0,37	50	32	80	360	217	160	780	750	15	240	180	90	85	14	685	110			
	- 71 B4	0,37																			
N4 32-200	- 80 A4	0,55	50	32	80	360	245	180	780	750	15	240	180	90	85	14	715	132			
	- 80 B4	0,75																			
N4 40-125	- 71 A4	0,25	65	40	80	360	197	140	780	750	15	240	180	90	85	14	685	110			
	- 71 B4	0,37																			
	- 71 B4	0,37																			
N4 40-160	- 71 B4	0,37	65	40	80	360	217	160	780	750	15	240	180	90	85	14	685	110			
	- 80 A4	0,55															715	132			
	- 80 B4	0,75																			
N4 40-200	- 90 S4	1,1	65	40	100	360	260	180	880	850	15	300	240	100	100	14	760	144			
	- 90 S4	1,1																			
N4 40-250	- 90 L4	1,5	65	40	100	360	280	225	880	850	15	350	290	100	100	14	785	144			
	- 100 LA4	2,2															835	165			
	- 100 LB4	3																			
N4 50-125	- 71 B4	0,37	65	50	100	360	217	160	780	750	15	240	180	90	85	14	705	110			
	- 80 A4	0,55															735	132			
	- 80 B4	0,75																			
N4 50-160	- 90 S4	1,1	65	50	100	360	260	180	880	850	15	300	240	100	100	14	760	144			
	- 90 S4	1,1																			
N4 50-200	- 90 S4	1,1	65	50	100	360	260	200	880	850	15	300	240	100	100	14	760	144			
	- 90 L4	1,5															785				
	- 100 LA4	2,2															835	165			
N4 50-250	- 100 LA4	2,2	65	50	100	360	280	225	880	850	15	350	290	100	100	14	835	165			
	- 100 LB4	3															855	180			
	- 112 M4	4																			
N4 65-125	- 80 B4	0,75	80	65	100	360	260	180	880	850	15	300	240	100	100	14	735	132			
	- 80 B4	0,75															760	144			
	- 90 S4	1,1																			
N4 65-160	- 90 S4	1,1	80	65	100	360	260	200	880	850	15	300	240	100	100	14	760	144			
	- 90 S4	1,1															785				
	- 90 L4	1,5															835	165			
N4 65-200	- 100 LA4	2,2	80	65	100	360	280	225	880	850	15	350	290	100	100	14	835	165			
	- 100 LB4	3																			
		4																			
N4 65-250	- 112 M4	4	80	65	100	470	310	250	1030	990	20	400	340	130	110	18	965	180			
	- 132 S4	5,5															1025	205			
N4 65-315	- 132 S4	5,5	80	65	125	470	335	280	1030	990	20	400	340	130	110	18	1050	205			
	- 132 MA4	7,5															1090				
	- 132 MB4	9,2																			
N4 80-160	- 90 S4	1,1	100	80	125	360	280	225	880	850	15	350	290	100	100	14	785	144			
	- 90 L4	1,5															810				
	- 100 LA4	2,2															860	165			
N4 80-200	- 100 LA4	2,2	100	80	125	470	280	250	1020	990	15	350	290	100	100	14	970	165			
	- 100 LB4	3															990	180			
	- 112 M4	4															990	180			
N4 80-250	- 112 M4	4	100	80	125	470	310	280	1030	990	20	400	340	130	110	18	1050	205			
	- 132 S4	5,5															1090				
	- 132 MA4	7,5																			
N4 80-315	- 132 MB4	9,2	100	80	125	470	360	315	1030	990	20	400	340	130	110	18	1090	205			
	- 160 M4	11							1230	1190							1195	250			
	- 160 L4	15															1235				
N4 80-400	- 180 M4	18,5	125	80	125	530	445	355	1250	840	205	480	430	110	20	24	1320	270			
	- 180 L4	22															1360				
	- 200 L4	30															1420	290			
N4 100-200	- 100 LB4	3	125	100	125	470	310	280	1030	990	20	400	340	130	110	18	970	165			
	- 112 M4	4															990	180			
	- 132 S4	5,5															1050	205			
N4 100-250	- 132 MA4	7,5	125	100	140	470	335	280	1030	990	20	400	340	130	110	18	1105	205			
	- 132 MB4	9,2																			
N4 100-315	- 160 M4	11	125	100	140	470	360	315	1230	1190	20	400	340	130	110	18	1210	250			
	- 160 L4	15															1250				
	- 180 M4	18,5															1275	270			
N4 100-400	- 180 L4	22	125	100	140	530	445	355	1250	840	205	480	430	110	20	24	1375	270			
	- 200 L4	30															1435	290			
	- 225 S4	37															1480	320			
N4 125-250	- 132 S4	5,5	150	125	140	470	360	355	1030	990	20	400	340	130	110	18	1065	205			
	- 132 MA4	7,5																			
	- 132 MB4	9,2							1230	1190							1210	250			
	- 160 M4	11															1250				
- 160 L4	15																				
N4 125-315	- 180 M4	18,5	150	125	140	530	445	355	1250	840	205	480	430	110	20	24	1335	270			
	- 180 L4	22															1375				
	- 200 L4	30															1435	290			
N4 125-400	- 225 S4	37	150	125	140	530	480	400	1250	840	205	480	430	110	20	24	1480	320			
	- 225 M4	45							1400	940							230		510	450	1510
	- 250 M4	55																	1590	355	
N4 150-315	- 180 M4	18,5	200	150	160	530	445	400	1250	840	205	480	430	110	20	24	1355	270			
	- 180 L4	22															1395				
	- 200 L4	30															1455	290			
	- 225 S4	37															1500	320			
N4 150-400	- 225 M4	45	200	150	160	530	480	450	1250	840	205	480	430	110	20	24	1530	320			
	- 250 M4	55							1400	940							230	510	450	1610	355
	- 280 S4	75																	1700	390	

Взаимозаменяемость компонентов

ТИП	Несущий корпус			Вал насоса					I Подшипники				Уплотнение на валу		
	1	2	3	I	II	III	IV	V	6207 ZR 6306 ZR	6207 ZR 3306	6309 ZR 3309	6311 ZR 3311	Ø 32	Ø 40	Ø 50
N,N4 32-125	●			●					●				●		
N,N4 32-160	●				●				●				●		
N,N4 32-200	●				●				●				●		
N,N4 40-125	●				●				●				●		
N,N4 40-160	●				●				●				●		
N,N4 40-200C	●				●				●				●		
N,N4 40-200A-AR-B	●					●				●			●		
N,N4 40-250	●					●				●			●		
N,N4 50-125	●				●				●				●		
N,N4 50-160	●					●				●			●		
N,N4 50-200	●					●				●			●		
N,N4 50-250	●					●				●			●		
N 50 M	●					●				●			●		
N,N4 65-125E	●				●				●				●		
N,N4 65-125A-C	●					●				●			●		
N,N4 65-160	●					●				●			●		
N,N4 65-200	●					●				●			●		
N,N4 65-250		●					●				●			●	
N4 65-315		●					●				●			●	
N,N4 80-160	●					●				●			●		
N,N4 80-200		●					●				●			●	
N,N4 80-250		●					●				●			●	
N4 80-315		●					●				●			●	
N4 80-400			●					●				●			●
N,N4 100-200		●					●				●			●	
N,N4 100-250		●					●				●			●	
N4 100-315		●					●				●			●	
N4 100-400			●					●			●				●
N4 125-250		●					●				●			●	
N4 125-315			●					●			●				●
N4 125-400			●					●			●				●
N4 150-315			●					●			●				●
N4 150-400			●					●			●				●

Максимально допустимая частота вращения

3600 об./мин.			3000 об./мин.			1800 об./мин.		
32-125	32-160	32-200						
40-125	40-160	40-200			40-250			
50-125	50-160	50-200			50-250			
					50 M			
65-125	65-160				65-200		65-315	
		80-200	80-160		65-250		80-315	80-400
		100-200			80-250		100-315	100-400
					100-250		125-250	125-315
							125-400	125-400
							150-315	150-400

Всасывающая труба: рекомендуемый минимальный внутренний диаметр (DN) для различного расхода (Q)

Резьбовая труба	DN	mm													
		G 2	G 2 1/2	50	65	80	100	125	150	200	250	300			
Q max	m³/h	10,5	19	28,8	45	75	108	215	350	508					